



**sterilisieren
dämpfen
kochen
reifen
garen**



KA 160

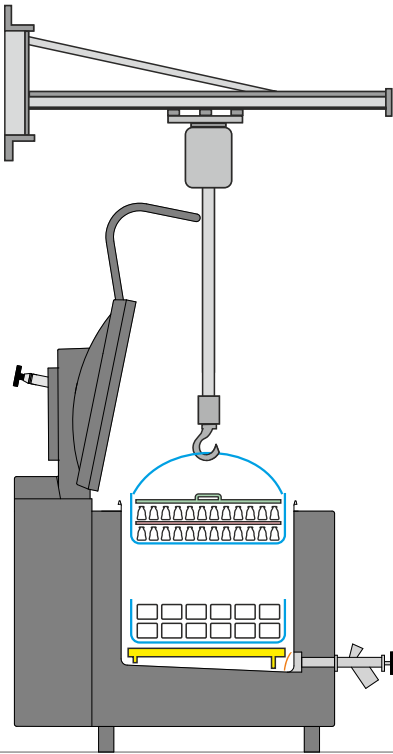
- Gerät vollständig rostfrei aus eigener Fertigung
- Sicherheitsschnellverschluß
- Hervorragende und damit energiesparende Rundumisolierung
- klassische Mikroprozessorsteuerung mit Programmspeicher
- Vielfältige Steuerungsmöglichkeiten durch Vorgabe von:
 - Kesseltemperatur
 - Kochzeit
 - Vorwahlzeit
 - Kerntemperatur
 - F-Wert
 - Deltakochung



Betriebsbedingungen

Anschluss Drehstrom 400 V
Anschlusswert 9 kW
Betriebsüberdruck 2,5 bar

Zubehör



Einsatzkorb
 im Vollformat (1/1) und der stapelbaren Größe 1/3

Kesselschwimmer (mit Lochung)
 verhindert das Aufschwimmen von Kochgut

Zwischenlage (mit Lochung)
 stabilisiert einzelne Kochgutetagen

Bodenblech / Ausgleichsring
 gleicht das Auslaufgefälle im Kesselboden aus (Aushebehaken hierfür ist in der Skizze nicht abgebildet)

Auslaufsieb
 hält Feststoffe beim Ablassen des Kochwassers zurück



Einsatzkorb 1/1
 Innen Ø 460 mm
 Höhe 500 mm
 Gewicht 6,2 kg
Best.-Nr. 4122 406



Einsatzkorb 1/3
 Innen Ø 460 mm
 Höhe 180 mm
 Gewicht 2,7 kg
Best.-Nr. 4122 400



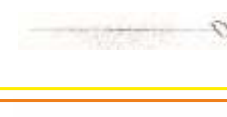
Kesselschwimmer
 Ø 490 mm
 Lochung Ø 15 mm
 Höhe 15 mm
 Gewicht 2,3 kg
Best.-Nr. 4120 617



Zwischenlage
 Ø 420 mm
 Lochung Ø 19 mm
 Höhe 3 mm
 Gewicht 0,3 kg
Best.-Nr. 4122 412



Bodenblech
 Ø 490 mm
 Höhe 15 mm
 Gewicht 1,6 kg
Best.-Nr. 4160 401



Aushebehaken
 6 mm
Best.-Nr. 4200 418



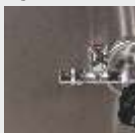
Auslaufsieb
 HxLxB 135x60x1 mm
 Gewicht 0,2 kg
Best.-Nr. 4122 403

KA 160 Fassungsvermögen

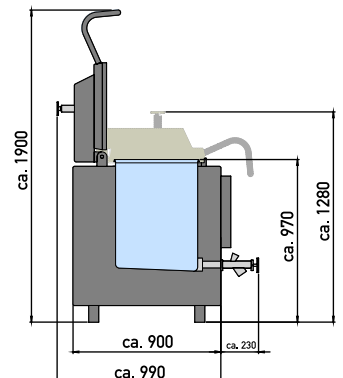
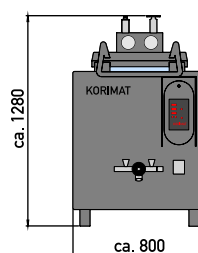
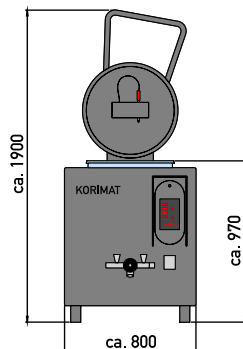
je Einsatzkorb der Größe	1/1	1/3	3 x 1/3
Produktbehältnis			
Dose 73/41	350	114	342
Dose 73/58 (200 g)	260	80	240
Dose 73/110 (400 g)	120	30	90
Dose 99/33 (200 g)	245	85	255
Dose 99/63 (400 g)	115	30	90
Twist-Off Glas 86/70	140	42	126
Twist-Off Glas 86/102	84	21	63

Oberflächen

geschliffen



marmoriert



Vakuuadapter
 (Pressluft erforderlich)
 HxLxB 110x55x30 mm
Best.-Nr. 4120 866



Datenaufzeichnungsset
Best.-Nr. 4125 000